



RCYK 系列铠装永磁带式除铁器

用途及特点:

专门用于冶金渣选铁，直接还原铁厂选铁，焖渣车间选铁，铸造车间选铁。

◆独特设计铠装式皮带，能有效防止尖锐铁磁性杂物对皮带的损害，运行经济。

◆额定高度处磁场强度高、梯度大、吸力强劲。

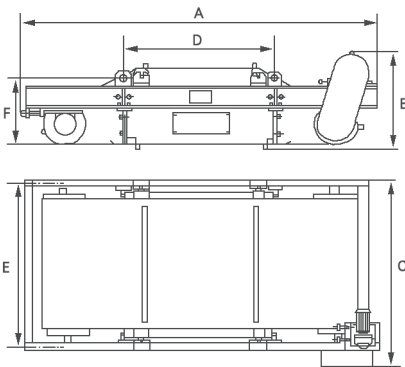
◆无需电励磁，省电节能，自动卸铁，运行方便。

◆稀土钕铁硼永磁材料作为磁源，磁性能稳定可靠。

◆具有皮带自动纠编功能，特制密封轴承座，适应恶劣环境条件下工作。

◆结构紧凑合理，维修保养方便，可长期无故障安全运行。

◆规格齐全，有符合国标的普通型和高于国标的超强力型，并有防爆型。



外形尺寸图

RCYK 普通系列:

参数 型号	项目	适用 带宽 mm	额定悬 挂高 度 mm	额定高度处磁 感应强度 ≥ mT	适用带速 m/s	吸铁能力 kg	工作制	驱动电机 功率 kw	外型尺寸 mm						重量 kg
									A	B	C	D	E	F	
RCYK-5		500	150	60	≤ 4.5	0.1-35	连续	1.5	1900	735	935	950	758	451	850
RCYK-6.5		650	200	70				2.2	2050	780	1030	1200	888	451	1200
RCYK-8		800	250	70				2.2	2290	796	1280	1300	1088	451	1580
RCYK-10		1000	300	70				3.0	2660	920	1550	1400	1335	451	2120
RCYK-12		1200	350	70				4.0	2900	970	1720	1550	1518	516	2980
RCYK-14		1400	400	70				4.0	3225	1050	1980	1800	1755	516	4100

RCYK 超强系列:

参数 型号	项目	适用 带宽 mm	额定悬 挂高 度 mm	额定高度处磁 感应强度 ≥ mT	适用带速 m/s	吸铁能力 kg	工作制	驱动电机 功率 kw	外型尺寸 mm						重量 kg				
									A	B	C	D	E	F					
RCYK-6.5	T1	650	200	90	≤ 4.5	0.1-50	连续	2.2	2160	1075	795	1200	888	451	1300				
	T2			120				2.2	2160			1200	888			1420			
	T3			150				2.2	2310			1300	888			1750			
RCYK-8	T1	800	250	90				≤ 4.5	0.1-50	连续	2.2	2350	1280	795	1300	1088	451	1920	
	T2			120							2.2	2350			1300	1088			2180
	T3			150							3.0	2520			1400	1088			2820
RCYK-10	T1	1000	300	90	≤ 4.5	0.1-50	连续				3.0	2660	1540	950	1400	1335	451	2350	
	T2			120							3.0	2660			1400	1335			2700
	T3			150							4.0	2760			1400	1335			3680
RCYK-12	T1	1200	350	90				≤ 4.5	0.1-50	连续	4.0	2900	1730	970	1600	1518	516	3250	
	T2			120							4.0	2900			1600	1518			4100
	T3			150							5.5	2900			1600	1518			5150
RCYK-14	T1	1400	400	90	≤ 4.5	0.1-50	连续				4.0	3225	1980	1180	1900	1750	516	4800	
	T2			120							5.5	3225			1900	1750			5620
	T3			150							5.5	3340			1900	1750			7450

注：各型号都有高于国标的特强型 T1、T2 和 T3 产品设计，额定吊高处磁场强度分别为 90mT、120mT、150mT。

(仅供参考)