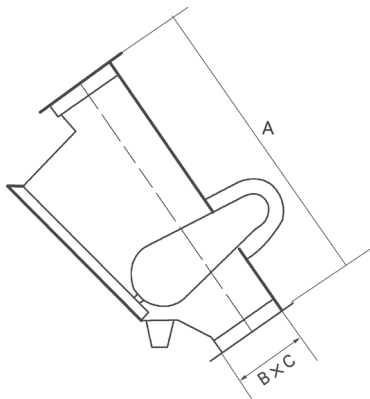


## RCGZ 型管道式自卸除铁器



工作原理图

### 适用范围：

主要用于水泥行业：选粉机选粉后的回磨粗粉及熟料预粉碎后入磨前的细粉除铁，防止铁粒在磨内积聚，从而提高磨机的生产效率和水泥的比表面积；水泥灌装工序前的除铁，可以将混杂于水泥中的铁杂质自动清选、排放，保障生产稳定运行。

### 设备特点：

变形壳转动为磁系运转，从结构上加大了磁系的作用过程，配以独特的分离机构，铁杂物分离更彻底。采用耐高温、强磁力的钕铁硼磁材，磁场强度高。整机串接于粉料输送管道中，法兰式联接，安装方便。除铁、卸铁自动完成，设备运转无需专人看管。永磁体做磁源，无需耗电，小功率电力排渣，耗电极低，结构紧凑，工作稳定可靠。

主要技术参数：

参数 型号	项目	适应产量 T/h	管道外形尺寸 A×B×C mm	管道系统负压 Pa	适应 坡度	工作 方式	适应粒度 mm	电机功率 Kw	重量 kg
RCGZ-3		100	1450×350×350	> -50	55° ~ 65°	连续 自动	≤ 25	0.55	350
RCGZ-4		150	1450×450×350					0.55	550
RCGZ-5		200	1450×500×500					0.55	780
RCGZ-6		400	1600×800×500					0.75	1100
RCGZ-7		600	1600×900×500					1.5	1800
RCGZ-8		800	1800×1000×600					1.5	2300
RCGZ-10		1000	1800×1200×650					1.5	2800

注：外形尺寸仅供参考，可根据用户需求单独设计

(仅供参考)