

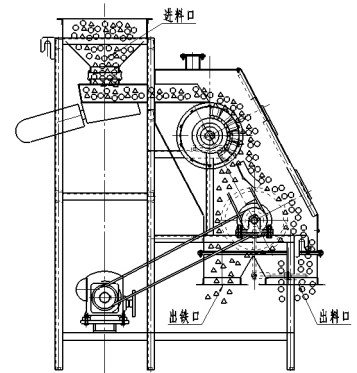
## CXJ 系列永磁筒式磁选机

### 适用范围：

粉状或细颗粒状物料中清除铁质污染物，用于耐火材料、玻璃、陶瓷、磨料磨具等非金属矿的提纯、化工、粮食以及非磁性金属矿的除杂和赤铁矿、褐铁矿的干法预选。

### 技术特点：

- ◆ 配用振动给料机均匀给料。
- ◆ 稀土永磁材料作为磁源，透磁深度大，吸力强。
- ◆ 新型补偿磁极型磁系，使磁场强度更高，梯度更大。
- ◆ 摆动的磁系，增加了磁性物流经筒表时的翻滚次数，选别效果更好。
- ◆ 整机免维护，使用安全可靠。
- ◆ 连续自动清除铁杂物。
- ◆ 可做成两筒式或多筒式。
- ◆ 有四种磁力可供选择 (1000 ~ 10000Gs)。



### 主要技术参数：

参数 型号	项目	外型尺寸 mm	滚筒长度 mm	滚筒直径 mm	磁感应强度 Gs	滚筒数量 个	滚筒转速 r/min	生产率 T/h	物料粒度 mm	电机功率 kw
CXJ-40- I		550 × 460 × 660	400	300	1000-10000	1	17-82	≤ 0.6	≤ 5	0.55
CXJ-60- I		830 × 710 × 930	600	400		1		≤ 1.5	≤ 5	0.75
CXJ-60- II		1070 × 925 × 1240	600	320		2		≤ 2	≤ 5	1.5
CXJ-60- III		1150 × 1070 × 1700	600	406		3		≤ 2.5	≤ 6	1.5
CXJ-80- I		1180 × 820 × 1040	800	406		1		≤ 2	≤ 8	0.75
CXJ-80- II		1420 × 1220 × 1570	800	406		2		≤ 2.5	≤ 8	1.5
CXJ-80- III		1770 × 1260 × 1570	800	406		3		≤ 3	≤ 8	2.2
CXJ-100- I		1300 × 1020 × 1240	1000	508		1		≤ 2.5	≤ 10	3
CXJ-100- II		1620 × 1420 × 1770	1000	508		2		≤ 4	≤ 10	4
CXJ-100- III		1970 × 1460 × 2309	1000	508	3	≤ 5.5	≤ 10	5.5		
CXJ II -120- I		2006 × 1100 × 1450	1200	600	1000-10000	1	17-82	≤ 5	≤ 10	3
CXJ II -120- II		2274 × 1700 × 2250	1200	600		2		≤ 6	≤ 10	5.5
CXJ II -120- III		2880 × 1700 × 2950	1200	600		3		≤ 8	≤ 10	3 × 3
CXJ II -140- I		2206 × 1100 × 1450	1400	608		1		≤ 6	≤ 10	4
CXJ II -140- II		2274 × 2000 × 2250	1400	608		2		≤ 8	≤ 10	7.5
CXJ II -140- III		2800 × 2000 × 2850	1400	608		3		≤ 10	≤ 10	4 × 3
CXJ II -160- I		1960 × 1274 × 1650	1600	800		1		≤ 10	≤ 12	5.5
CXJ II -160- II		2674 × 2160 × 2850	1600	800		2		≤ 12	≤ 12	5.5 × 2
CXJ II -160- III		3120 × 2160 × 3700	1600	800		3		≤ 15	≤ 15	5.5 × 3

( 仅供选型参考 )