

CFLJ 稀土辊式磁选机

CFLJ 系列稀土辊式磁选机是我公司与中科院电工所合作研发的一项高新技术产品，该产品已申请了国家实用新型专利，并通过省级科学技术鉴定 2005 年被国家科技部评为国家级重点新产品。2006 年被认定为国家火炬计划项目。

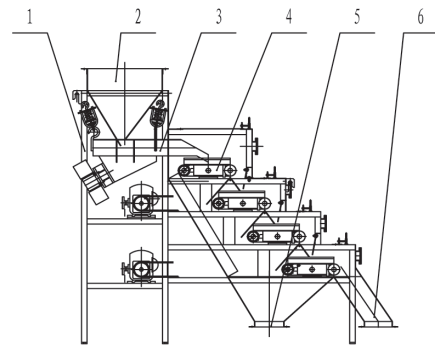


应用范围 (Application):

细颗粒或粗粉状物料中清除弱磁性氧化物，用于化工、耐火材料、玻璃、医药、陶瓷等非金属矿行业物料的纯化及赤铁矿、褐铁矿的干法预选，锰矿的干法选矿。

技术特点:

- ◆ 聚磁复合磁系，双磁极结构，磁场强度高，梯度大。
- ◆ 软磁材料导磁，使磁场损失最小，比磁力大大提高。
- ◆ 配以可控制的给料系统。
- ◆ 自动清理吸附的弱磁性氧化物，可保障长时间无故障运行。
- ◆ 磁辊表面磁感应强度可达 2.2T。
- ◆ 可按用户要求设计为单层或多层，拆装方便。
- ◆ 磁辊转速可以变频调节。



- 1. 机架部分
- 2. 料仓部分
- 3. 振动给料部分
- 4. 磁辊部分
- 5. 出铁口
- 6. 出料口

技术参数 (Technical Parameter):

参数 型号	项目	磁辊长度 mm	磁辊场强 Gs	皮带厚度 mm	物料粒度 (μm)	根据不同物料粒度和 除铁要求处理量 (t/h)	驱动电机功率 (kw)
CFLJ-3- I		300	15000-20000	0.5-3	125-1000	0.4 ~ 1	0.55
CFLJ-3- II	1.1						
CFLJ-5- I		500	15000-20000	0.5-3	125-1000	0.8 ~ 2	0.55
CFLJ-5- II	1.1						
CFLJ-8- I		800	15000-20000	0.5-3	125-1000	1.2 ~ 3.6	0.75
CFLJ-8- II	1.5						
CFLJ-10- I		1000	15000-20000	0.5-3	125-1000	3 ~ 7.2	1.1
CFLJ-10- II	2.2						
CFLJ-12- I		1200	15000-20000	0.5-3	125-1000	4.8 ~ 9.6	0.75
CFLJ-12- II	1.1						
CFLJ-12- III	1.5						
CFLJ-15- I	0.75						
CFLJ-15- II		1500	15000-20000	0.5-3	125-1000	7 ~ 10	1.5
CFLJ-15- III	3						
CFLJ-15- IV							