

全球第四代油水复合冷却（0.6 ~ 1.4T）立环高梯度磁选机

适用范围：

本产品适用于非金属矿如石英、长石、霞石、高岭土的降铁提纯。

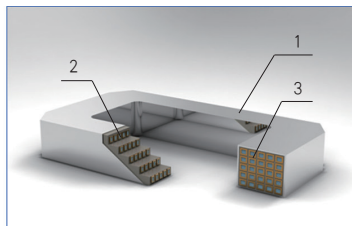
技术特点：

- ◆ 油水复合冷却立环高梯度磁选机具有先进的冷却系统，线圈为全密封强制油冷外循环，采用油水热交换原理，用冲矿水快速带走线圈所产生的热量，使线圈温升小于 25℃，磁场热衰减极小。
- ◆ 线圈两端采用铁铠包裹，提高了磁能利用率，使分选区磁场强度提高 8% 以上，背景磁场达 1.4T 以上。
- ◆ 线圈外壳采用全密封，防雨、防尘、防腐蚀，保证设备能在各种恶劣环境下工作。
- ◆ 采用卸矿水冷却变压器油，无需额外使用冷却水，节能、环保，节约了水资源。
- ◆ 磁介质采用不同截面的棒介质结构，磁场梯度大，场强度高。
- ◆ 具有先进的故障诊断系统和远程控制系统，实现了设备的智能化运行控制。
- ◆ 根据不同物料特性，可选配气水复合冲矿及脉动装置，具有冲矿效率高，分选效果好，节水等特点。



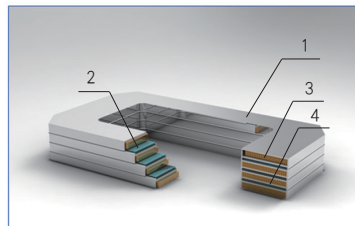
线圈结构及冷却原理对比图

第一代
空心导线内通水冷却



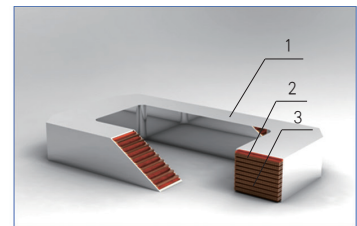
1、线圈外壳 2、冷却水 3、空心导线

第二代
线圈灌注间接水冷却



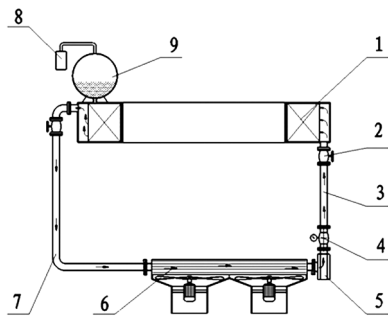
1、线圈外壳 2、冷却水 3、多层线圈灌注 4、水套隔板

第三代
线圈浸油冷却方式



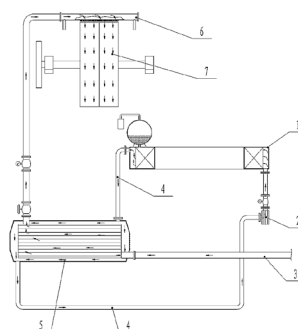
1、线圈外壳 2、油通道（冷却油） 3、单层线圈绕组

冷却系统原理图



1. 绕组线圈
2. 流量阀
3. 进油管
4. 流量表
5. 循环油泵
6. 冷却器
7. 回油管
8. 呼吸器
9. 补油箱

油水复合冷却原理图



- 1- 线圈；
- 2- 油泵；
- 3- 进水管；
- 4- 油管；
- 5- 热交换器；
- 6- 冲矿管；
- 7- 转环

技术参数及主要性能指标：

选型方法：设备选型原则上以矿浆量为准。采用此类设备对矿物进行分选时，矿浆浓度会对选矿指标造成一定的影响，如需获得较好的选矿指标请适当降低矿浆浓度。入矿中磁性物料比例偏高时，处理量将受到磁介质捕捉磁性矿总量的限制，此时应考虑适当降低入矿浓度。

机 型	LHGC-1000F	LHGC-1250F	LHGC-1500F	LHGC-1750F	LHGC-2000F	LHGC-2250F	LHGC-2500F	LHGC-2750F	LHGC-3000F	LHGC-3600F	LHGC-4000F	LHGC-5000F	
额定背景场强 (T)	1.1/1.4(0.6) 恒流、连续可调												
介质感应磁场	2.0/2.4(1.1) 恒流、连续可调												
额定励磁功率 (kW)	≤ 17/28(10)	≤ 19/39(12)	≤ 27/45(15.5)	≤ 37/55(23)	≤ 42/65(29)	≤ 51/73(32)	≤ 61/76(37)	≤ 62/92(42)	≤ 72/106(48)	90/115(50)	98/128(58)	120/138(75)	
干矿处理量 (t/h)	2 ~ 3.5	5 ~ 9	10 ~ 15	15 ~ 25	25 ~ 40	40 ~ 60	50 ~ 75	50 ~ 100	75 ~ 125	125 ~ 200	175 ~ 275	300 ~ 400	
矿浆通过能力 (m ³ /h)	12.5 ~ 20	20 ~ 50	50 ~ 100	75 ~ 150	100 ~ 200	160 ~ 300	200 ~ 400	200 ~ 500	350 ~ 650	550 ~ 950	750 ~ 1400	1400 ~ 2000	
激磁电流 (A)	85/85(70)	85/100(85)	110/150(110)	130/160(125)	140/180(130)	146/175(120)	158/206(90)	198/200(100)	185/270(140)	210/250(180)	310/345(205)	320/365(200)	
给矿浓度 (%)	10 ~ 35												
给矿粒度 (mm)	-1.2												
转环转速 (r/min)	2 ~ 4												
转环外径 φ (mm)	1000	1250	1500	1750	2000	2250	2500	2750	3000	3600	4000	5000	
转环电机功率 (kW)	1.1	1.5	3	4	5.5	7.5	11	15	18.5	30	37	55	
激磁电压 (DCV)	0 ~ 514(随电流变化)												
卸矿水压力 (Mpa)	0.2 ~ 0.4												
卸矿耗水量 (m ³ /h)	8 ~ 12	12 ~ 20	20 ~ 30	30 ~ 50	40 ~ 80	60 ~ 100	80 ~ 120	100 ~ 150	120 ~ 220	150 ~ 250	200 ~ 400	350 ~ 550	
最大部件重量 (t)	2/3(2)	4/5(3.5)	6/8(4)	12/14(9)	14/18(13)	20/25(16)	20/25(17)	21/26(18)	22/28(19)	25/32(25)	30/35(28)	32/35(30)	
外形尺寸 (mm)	长	1950(2000)	2600(2700)	2900(2950)	3000(3100)	3260(3360)	3500(3500)	3660(3840)	4200(4400)	4410(4510)	5200(5600)	6000(6200)	7100(7550)
	宽	2150(2250)	2700(2800)	3200(3500)	3480(3290)	3800(4000)	4500(4600)	4690(5030)	5300(5400)	5540(5800)	6250(6450)	7200(7500)	7650(8000)
	高	2300(2300)	3000(3000)	3500(3500)	3500(3900)	4200(4300)	4800(4800)	5290(5500)	5920(6100)	6450(6610)	7500(7750)	8450(8650)	9500(9750)

注：1、此数据仅供选型参考，蓝色字为1.4T强磁场磁选机对应参数，红色字为0.6T中强磁场磁选机对应参数。

此数据仅供选型参考。

分选过程示意图：

