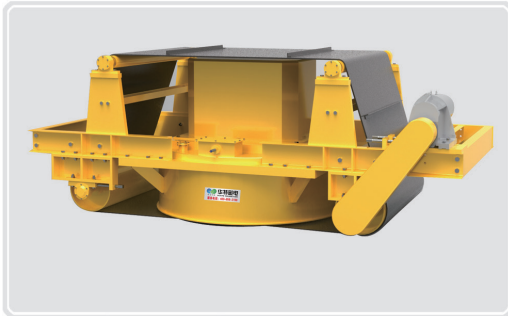


RCDZ2-□T 系列超强蒸发冷却自卸式电磁除铁器



适用范围：

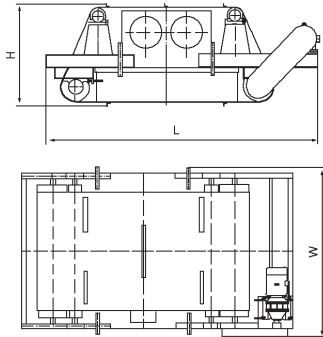
适用于输煤港口、大型火电厂、煤矿、矿山、建材等对除铁要求特别高的场所，可在粉尘、潮湿、海边盐雾腐蚀严重等恶劣环境下正常工作。

产品特点：

彻底解决普通除铁器存在的散热、吸力和适应环境三大难题。

技术特点：

- ◆励磁线圈采用分层绕组结构，可使蒸发冷却介质充分与线圈接触，大大提高了线圈的散热级力。
- ◆线圈工作温升低，仅为 40℃ 左右，大大减缓了线圈的老化速度，提高了除铁器的使用寿命。
- ◆应用高绝缘、沸点合适的冷却介质，提高了线圈的电气绝缘性能，保证运行安全可靠。
- ◆利用热力学相变原理冷却线圈，保证电磁除铁器运行温度低，且温度分布均匀。
- ◆蒸发冷却自循环系统因其良好的自适应和自调节能力，冷态和热态下的吸力相差较小，且温度不随外界环境的变化而变化。
- ◆自动卸铁，维护简便，滚筒腰鼓形结构，具备皮带自动纠偏功能，特制全密封轴承座，迷宫式密封结构，能够适应现场粉尘大的应用场合。



主要技术参数：

型号	项目参数	冷却方式	适应带宽 mm	额定吊高 mm	磁场强度 mT	蒸发冷却励磁功率 ≤ kw	冷却风机功率 kw	驱动功率 kw	适应带速 ≤ m/s	外形尺寸 mm L×W×H	重量 kg
RCDZ2-10	T1	蒸发冷却	1000	300	90	6.5	2.2×1	3	5.8	3350×1950×1370	3950
	T2				120	9.5		3		3350×1950×1370	4300
	T3				150	15		4		3450×1950×1370	4550
RCDZ2-12	T1		1200	350	90	9	2.2×1	4		3350×1950×1370	4200
	T2				120	14		4		3350×1950×1370	4500
	T3				150	20		5.5		3500×2165×1370	6600
RCDZ2-14	T1		1400	400	90	14	2.2×1	4		3400×2165×1370	4520
	T2				120	20		5.5		3500×2165×1370	5760
	T3				150	29		5.5		3750×2360×1450	7560
RCDZ2-16	T1		1600	450	90	18	2.2×2	5.5		3500×2165×1370	5720
	T2				120	28		7.5		3750×2360×1450	7600
	T3				150	32		7.5		3950×2550×1500	8700
RCDZ2-18	T1	1800	500	90	26	2.2×2	7.5	3750×2360×1450	7750		
	T2			120	32		7.5	3950×2550×1500	8850		
	T3			150	40		11	4000×2550×1500	11600		
RCDZ2-20	T1	2000	550	90	30	2.2×2	11	3950×2550×1500	8950		
	T2			120	39		11	4000×2550×1500	11950		
	T3			150	41		11	4260×2650×1520	15000		
RCDZ2-22	T1	2200	600	90	39	2.2×2	11	4000×2550×1500	10950		
	T2			120	42		11	4250×2600×1500	15560		
	T3			150	45		15	4500×2850×1550	17800		
RCDZ2-24	T1	2400	650	90	40	2.2×2	15	4260×2600×1520	15200		
	T2			120	46		15	4500×2850×1550	18500		
	T3			150	54		15	4800×3050×1600	19600		

(仅供参考)