

## GYW 系列真空永磁过滤机

### 概述：

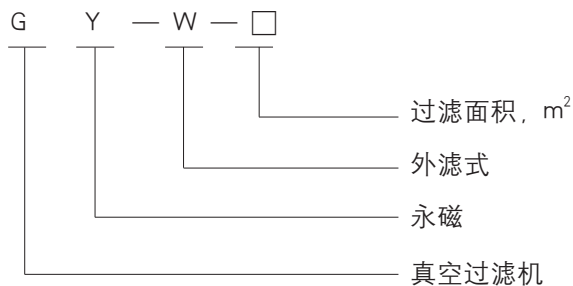
GYW 系列真空永磁过滤机为上部给料的筒型外滤式真空永磁过滤机，主要适用于对较粗颗粒的磁性物料的脱水。

本系列过滤机最佳工作条件为：

矿浆中固相颗粒的比磁化系数不低于  $3000 \times 0.000001$  厘米<sup>3</sup>/克，颗粒粒度为 0.1 ~ 0.8 毫米，给料浓度  $\geq 60\%$ 。



### 型号说明：

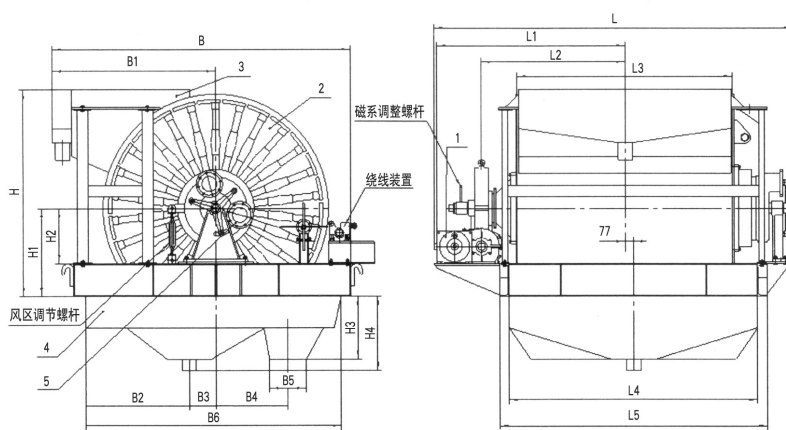


### 主要技术参数：

型 号	GYW—3	GYW—5	GYW—8	GYW—12	GYW—20
过滤面积 (m <sup>2</sup> )	3	5	8	12	20
筒体直径	1600	2000	2000	2000	2550
筒体长度	700	900	1400	2000	2650
圆筒表面磁感应强度 (mT)	80	80	82	87	87
滤饼含水量 (%)	8—11	8—11	5—15	5—15	5—15
生产能力 (吨 / 小时) 给料力度为 0.15—0.80	6—9	14—18	22—45	33—65	54—108
电动机功率 (KW)	1.5	1.5	1.5	2.2	4
总重 (t)	3.565	3.935	4.754	5.420	6.550
筒体转速 (转 / 分)	0.5—2	0.5—2	0.5—2	0.5—2	0.5—2
真空泵 (毫米 / 汞柱)	450—600	450—600	450—600	450—600	450—600
抽气量 (米 <sup>3</sup> /分 × 米 <sup>2</sup> )	1 ~ 2	1 ~ 2	1 ~ 2	1 ~ 2	1 ~ 2
鼓风压力 (连续吹风) (公斤 / 厘米 <sup>2</sup> )	0.1—0.3	0.1—0.3	0.1—0.3	0.1—0.3	0.1—0.3
鼓风量 (连续吹风) (米 <sup>3</sup> × 米 <sup>2</sup> )	0.2—0.4	0.2—0.4	0.2—0.4	0.2—0.4	0.2—0.4
过滤区脱水角度 (度)	176	176	176	176	176
卸矿区角度 (度)	21	21	21	21	21
再生区角度 (度)	100	100	100	100	100

(仅供参考)

## 外形与尺寸参数:



1、传动装置 2、机体 3、给矿箱 4、逆流槽 5、分配头

## 主要技术参数:

型号	GYW-3	GYW-5	GYW-8	GYW-12	GYW-20
外形尺寸					
L	2025	2225	2725	3325	3997
L1	1093	1193	1443	1743	2070
L2	680	780	1030	1330	1657
L3	700	900	1400	2000	2650
L4	1003	1203	1703	2303	2930
L5	1163	1378	1878	2478	3136
B	2212	2770	2770	2770	3520
B1	1211	1518	1518	1518	1925
B2	767	960	960	960	1222
B3	200	250	250	250	320
B4	532	660	666	666	894
B5	300	350	350	350	430
B6	1895	2370	2370	2370	3020
H	1618	1900	1900	1900	2299
H1	746	806	806	806	910
H2	506	506	506	506	510
H3	362	580	580	580	1140
H4	442	680	580	680	1257

(仅供参考)