

## CGT 系列高场强筒辊式永磁磁选机

CGT 系列高场强筒辊式永磁磁选机是我公司科技人员精心研制的一项高新技术产品，该产品已申请了国家实用新型专利，并通过国家级技术鉴定。

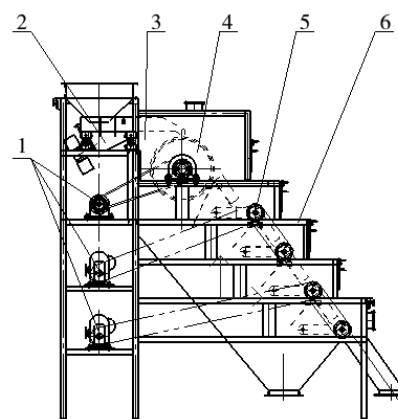
### 适用范围：

颗粒或粗粉状物料中清除弱磁性杂质，用于陶瓷、玻璃、耐火材料、磨料磨具等非金属矿，化工，食品，医药的提纯，以及赤铁矿，褐铁矿等弱磁性矿的干法预选，锰矿的干法选矿。



### 技术特点：

- ◆ 永磁滚筒和永磁辊的合理结合，除铁效果更好。
- ◆ 滚筒采用新型补偿磁极型磁系，磁场强度更高，吸力更强。
- ◆ 滚筒磁系可以做成翻动式，除净率大大提高。
- ◆ 滚筒表面磁场可达到 8000Gs。
- ◆ 滚筒及磁辊转速变频调节，适应更宽的粒度和产量要求。
- ◆ 磁辊采用聚磁复合磁系，磁场强度可达 18000Gs，梯度更高。
- ◆ 磁辊所用输送带为特殊材料制成，耐磨性好。
- ◆ 可控制的给料系统保证了物料流经磁场区时的均匀性。
- ◆ 自动清理弱磁性氧化物，可保障长时间无故障运行。
- ◆ 留有除尘口，粉尘集中排放，达到环保要求。



1. 主传动部分
2. 振动给料部分
3. 壳体
4. 磁滚筒
5. 磁辊部分
6. 支架

### 主要技术参数：

型号	直径 × 长度 mm × mm		转速 r/min		磁感应强度 Gs		磁辊 数量	皮带 厚度 mm	处理量 t/h	电动机功率 kW	
	滚筒	磁辊	滚筒	磁辊	滚筒	磁辊				滚筒	磁辊
CGT-3/5	Φ300 × 500	Φ100 × 500					1		0.8 ~ 1.0	0.75	0.37
2CGT-3/5							2				0.37
3CGT-3/5							3				0.55
4CGT-3/5							4				0.55 × 2
CGT-4/8	Φ400 × 800	Φ100 × 800					1		1.2 ~ 2.0	1.10	0.55
2CGT-4/8							2				0.75
3CGT-4/8							3				0.75
4CGT-4/8							4				0.75 × 2
CGT-5/10	Φ500 × 1000	Φ100 × 1000	30	17 ~ 82	≥ 4000	≥ 12000	1	0.1 ~ 2.0	2.0 ~ 3.5	1.50	0.55
2CGT-5/10							2				0.75
3CGT-5/10							3				0.75
4CGT-5/10							4				0.75 × 2
CGT-5/12	Φ500 × 1200	Φ100 × 1200					1		4.0 ~ 7.0	2.20	0.75
2CGT-5/12							2				1.10
3CGT-5/12							3				1.10
4CGT-5/12							4				1.10 × 2
CGT-6/15	Φ600 × 1500	Φ100 × 1500					1		7.0 ~ 10.0	4.00	0.75
2CGT-6/15							2				1.50
3CGT-6/15							3				1.50
4CGT-6/15							4				1.50 × 2

注：表中处理量为处理非金属矿的数据，处理金属矿时，产量为表中数据的 1.5 ~ 2.5 倍。

(仅供选型参考)