

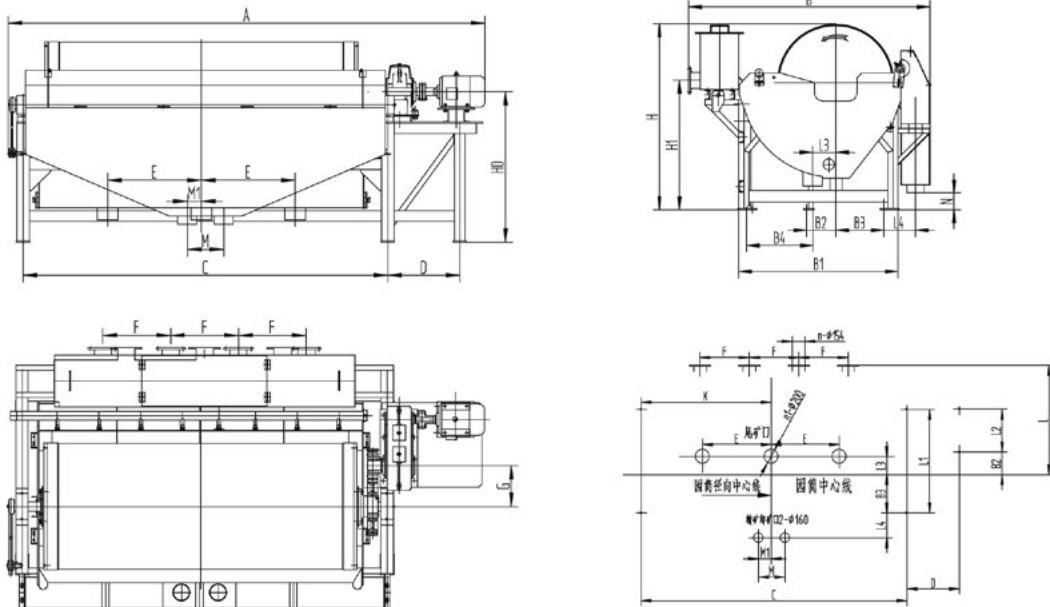
CTB 系列永磁筒式磁选机

适用范围

永磁筒式磁选机适用于铁矿山等湿式选别细颗粒的磁性矿物或者除去非磁性矿物中混杂的磁性矿物。

技术特点

- ◆ 磁场分布合理，长久使用不退磁；
- ◆ 槽体采用计算机模拟流体设计，有效防止了矿浆沉淀堵塞；
- ◆ 磁系调整方便可靠，无漏磁至主轴，轴承运转平稳，寿命长。



永磁筒式磁选机外形及安装尺寸图

主要技术参数

型号	圆筒尺寸		筒表面磁感应强度 mT	处理能力		电机功率 kW	筒体转速 r/min	机器总重 kg
	筒径 mm	筒长 mm		t/h	m ³ /h			
CTB-618	600	1800	根据矿石品位确定磁感应强度	15-30	40-80	1.5	40	1150
CTB-718	750	1800		20-45	60-100	3	35	1900
CTB-918	900	1800		25-40	70-120	4	28	2700
CTB-1018	1050	1800		45-60	110-160	5.5	22	3100
CTB-1021	1050	2100		50-70	140-200	5.5	22	3500
CTB-1024	1050	2400		60-80	170-260	5.5	22	4000
CTB-1030	1050	3000		80-120	240-380	7.5	22	5000
CTB-1218	1200	1800		60-75	160-260	11	17	4800
CTB-1224	1200	2400		80-110	240-330	11	17	6000
CTB-1230	1200	3000		100-140	260-460	11	17	6600
CTB-1236	1200	3600		120-160	300-550	15	17	7500
CTB-1240	1200	4000		130-170	330-600	15	17	8550
CTB-1245	1200	4500		150-200	380-660	15	17	9360
CTB-1530	1500	3000		100-180	290-480	15	14	10500
CTB-1540	1500	4000		150-200	300-540	22	14	13500
CTB-1545	1500	4500		180-240	400-650	22	14	14700
CTB-1550	1500	5000		210-280	500-750	30	14	16500
CTB-1824	1800	2400		100-140	260-460	15	12	9100
CTB-1830	1800	3000		140-190	350-560	18.5	12	12300
CTB-1840	1800	4000		200-260	400-650	30	12	18500
CTB-1850	1800	5000	280-320	550-800	37	12	23000	

注：可根据用户需要订做不同磁场强度的磁选机

(仅供参考)

外形及安装尺寸

尺寸 型号	A	B	B1	B2	B3	n	C	D	E	F	n1	H	HO	H1	K	L	L1	L2	L3	L4	M
CTB1018	3050	2020	1300	/	480	2	2250	/	800	750	2	1595	1276	1107	/	1190	1200	/	180	/	/
CTB1021	3350	2020	1300	/	480	2	2550	/	1000	900	2	1595	1276	1107	/	1190	1200	/	180	/	/
CTB1024	3660	2020	1300	/	480	3	2850	/	1250	600	2	1595	1276	1107	/	1190	1200	/	180	/	1375
CTB1030	4395	2020	1300	/	480	3	3150	/	1550	750	2	1595	1276	1107	/	1190	1200	/	180	/	1675
CTB1218	3380	2500	1655	300	499	2	2600	690	1050	750	2	1930	1445	1343	1260	1442	1359	565	240	328	350
CTB1224	3980	2500	1655	300	499	2	2900	690	1200	675	2	1930	1445	1343	1410	1442	1359	565	240	328	350
CTB1230	4580	2500	1655	300	499	3	3500	690	900	650	3	1930	1445	1343	1710	1442	1359	565	240	328	350
CTB1236	5180	2500	1655	300	499	4	4100	690	900	850	4	1930	1445	1343	2010	1442	1359	565	240	328	350
CTB1240	5630	2500	1655	300	499	4	4500	690	820	1000	5	1930	1445	1343	2210	1442	1359	565	240	328	350
CTB1245	6080	2500	1655	300	499	4	5000	690	920	1060	5	1930	1445	1343	2460	1442	1359	565	240	328	350
CTB1530	4510	2730	1960	300	658	4	3500	690	660	660	4	2250	1620	1650	1710	1615	1665	560	230	304	1500
CTB1540	5510	2730	1960	300	658	4	4500	690	935	1000	4	2250	1620	1650	2210	1615	1665	560	230	304	2700
CTB1545	6380	2730	1960	300	658	4	5220	690	1060	1150	4	2250	1643	1650	2540	1615	1665	660	230	324	3000
CTB1550	6880	2730	1960	300	658	5	5720	690	920	1200	5	2250	1643	1650	2740	1615	1665	660	230	324	3000
CTB1824	4170	3115	2300	337	767	3	2980	755	690	675	3	2670	1890	1780	1490	1850	1960	685	300	324	350
CTB1830	4790	3115	2300	337	767	4	3580	755	700	660	4	2670	1890	1780	1660	1850	1960	685	300	338	350
CTB1840	5998	3070	2300	337	767	3	4720	755	1000	1200	4	2690	1916	/	2290	/	1960	685	360	338	2220
CTB1850	7480	3070	2260	337	765	4	5780	755	900	1200	5	2500	2068	/	2790	/	1960	860	360	338	3600

(仅供参考)