

## 国内外首创 国际领先水平

### 全球第四代油水复合冷却立环高梯度磁选机

#### 适用范围

本产品适用于-1.2毫米(-200目占30~100%)的细粒红矿(赤铁矿)、褐铁矿、锰矿、钛铁矿等多种弱磁性金属矿的湿式分选,也可用于非金属矿如石英、长石、霞石、高岭土的降铁提纯。

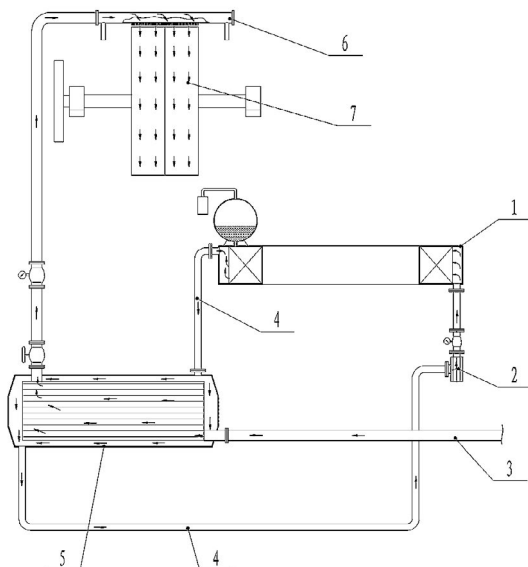


#### 技术特点

- ◆ 采用油水热交换方式, 散热快, 温升 $\leq 25^{\circ}\text{C}$ , 冷却技术成熟, 安全可靠, 冷却效率高, 解决了水冷线圈内部结垢堵塞、绝缘降低、线圈易烧毁的问题, 尤其适应环境温度较高的地区使用。
- ◆ 利用热交换后的水冲矿, 不增加冷却水, 加温后的水冲矿效率更高, 更节水。
- ◆ 冷却系统采用一体式安装, 结构紧凑、安全, 维护方便。
- ◆ 采用先进的层隙式线圈固化处理, 散热面积大, 冷却效率高, 线圈全密封外循环冷却, 具有优良的防潮、防尘、防腐蚀性能, 大大提高了使用寿命。
- ◆ 磁介质盒采用公司研制的专利产品, 强度高, 耐腐蚀性好, 导磁性好, 梯度大, 使用寿命长。

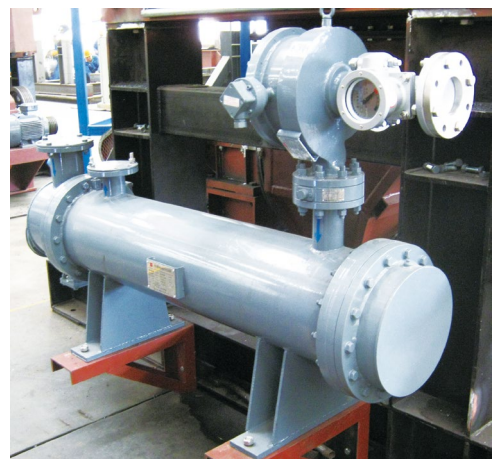
专利号: ZL201110233277.5    PCT国际专利号: CN2011/082524  
 专利号: ZL201210028744.5    鲁经信技鉴定[2012]第156号  
 专利号: ZL201220332872.4    鲁科成鉴字[2012]第333号  
 专利号: ZL201220041902.6  
 专利号: ZL201310335484.0    JK鉴字[2012]第1050号  
 专利号: ZL20162025241.6

#### 油水复合冷却原理图



- 1- 线圈
- 2- 油泵
- 3- 进水管
- 4- 油管
- 5- 热交换器
- 6- 冲矿管
- 7- 转环

实物图:



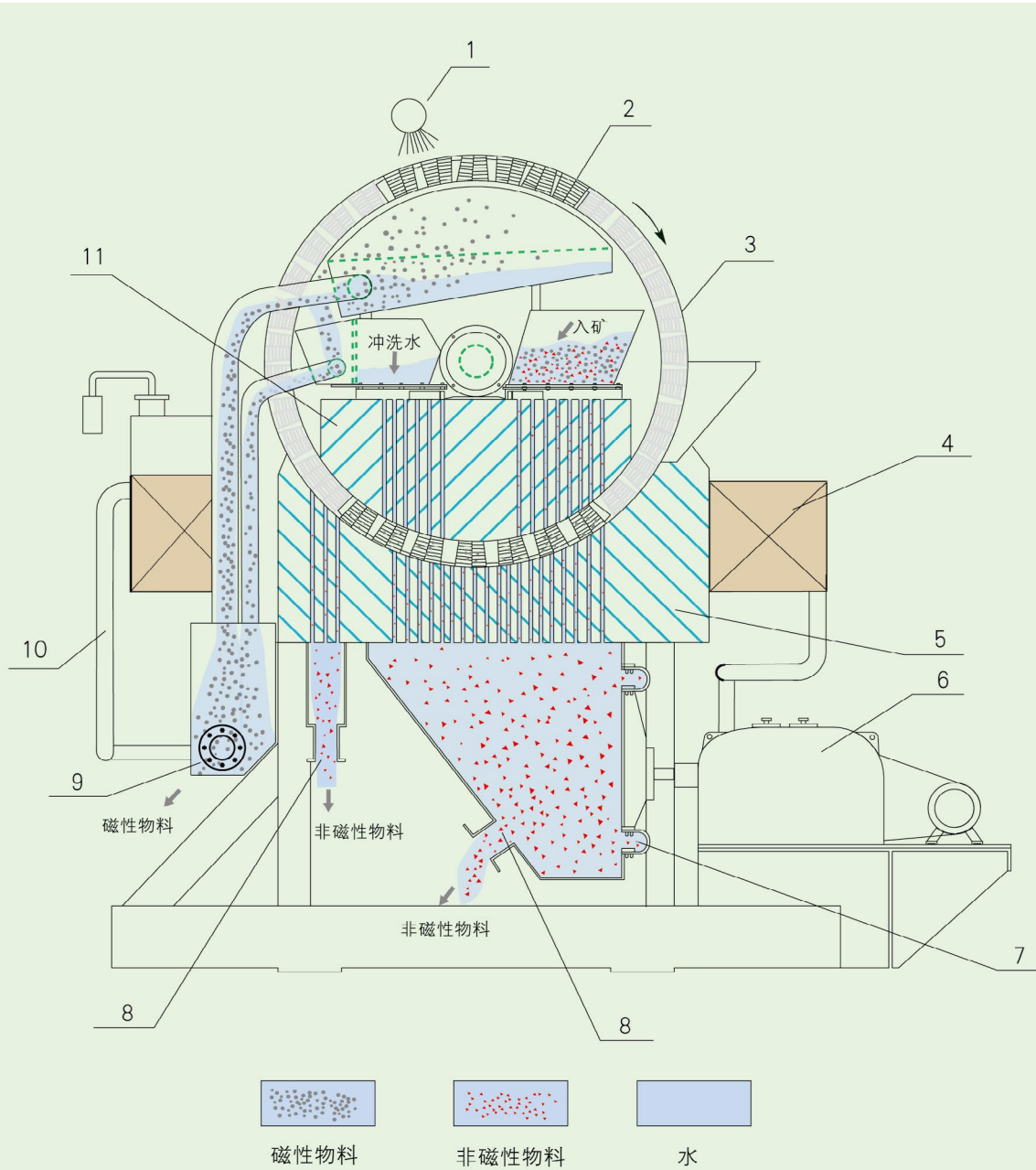
## 主要技术参数

机 型	LHGC-500F(Z)	LHGC-750F(Z)	LHGC-1000F(Z)	LHGC-1250F(Z)	LHGC-1500F(Z)	LHGC-1750F(Z)	LHGC-2000F(Z)	LHGC-2250F(Z)	LHGC-2500F(Z)	LHGC-2750F(Z)	LHGC-3000F(Z)	LHGC-3500F(Z)	LHGC-4000F(Z)	LHGC-4500F(Z)	LHGC-5000F(Z)	LHGC-6000F(Z)	
额定背景场强 (T)	1.1/1.4(0.6)																
介质感应磁场 (T)	2.4(1.2) 恒流连续可调																
额定励磁功率 (kW)	≤ 20/3	≤ 25/8	≤ 20.6/38.5/10	≤ 19/48.6/12	≤ 38/48/15.5	≤ 43/56/23	≤ 49/68/35	≤ 51/72/32	≤ 65/76/41	≤ 69/94(42)	≤ 72/106/50	≤ 93/122/52	≤ 102/128/58	≤ 110/135/65	≤ 128/140/75	≤ 150/175/98	
干矿处理量 (t/h)	0.03 ~ 0.125	0.1 ~ 0.5	4 ~ 7	10 ~ 30	20 ~ 30	30 ~ 50	50 ~ 80	80 ~ 120	100 ~ 150	100 ~ 200	150 ~ 250	250 ~ 400	350 ~ 500	450 ~ 700	600 ~ 800	800 ~ 1000	
矿浆通过能力 (m³/h)	0.25 ~ 0.5	1 ~ 2	12.5 ~ 20	20 ~ 50	50 ~ 100	75 ~ 150	100 ~ 200	160 ~ 300	200 ~ 400	200 ~ 500	350 ~ 650	550 ~ 1000	750 ~ 1400	1100 ~ 1700	1400 ~ 2000	2000 ~ 3000	
激磁电流 (A)	124/40	50/35	41/100/70	70/125/85	120/125/110	120/140/125	140/185/130	146/215/120	165/175/120	175/190/100	185/210/150	205/220/180	263/285/205	270/290/220	272/300/330	370/400/300	
给矿浓度 (%)	10 ~ 35																
给矿粒度 (mm)	-1.0		-1.2														
转环转速 (r/min)	2 ~ 4(变频可调)																
转环外径 φ (mm)	500	750	1000	1250	1500	1750	2000	2250	2500	2750	3000	3500	4000	4500	5000	6000	
转环电机功率 (kW)	0.18	0.75	1.1	1.5	3	4	5.5	7.5	11(7.5)	15(11)	18.5(15)	30(18.5)	37(30)	45(37)	55(45)	55	
脉动电机功率 (kW)	0.55	1.5	2.2	3	4	4	7.5	7.5	11	15	18.5	30	37	45	45	55	
脉动冲程 (mm)	0 ~ 30(可机械调整)																
脉动冲次 (次/分)	0 ~ 300(变频可调)																
激磁电压 (DCV)	0 ~ 514(随电流变化)																
卸矿水压力 (Mpa)	0.1 ~ 0.2		0.2 ~ 0.4														
卸矿耗水量 (m³/h)	0.65 ~ 1.4	1.4 ~ 2.5	8 ~ 14	20 ~ 30	30 ~ 50	50 ~ 80	80 ~ 120	100 ~ 150	150 ~ 200	200 ~ 250	250 ~ 350	350 ~ 450	450 ~ 600	500 ~ 700	550 ~ 800	650 ~ 900	
最大部件重量 (t)	1.1	1.1/0.5	3.8/2	5/3.5	13/4	15/9	24/20/13	23/25/16	24/25/17	30/33/19	35/36/26	46/45/28	44/46/35	45/48/40	47/50/42	49/50/46	
外形尺寸 (mm)	长	2137	2900/2800	3180	3200	3870	4030	4320	4600	5820	6100	6240	7750	8450	8970	9500	9800
				2590	3100	2700	2840	3860	4380	5940	6250	6260	7750	8300	8730	9400	9500
				2700	3180	3320	3550	3810	4400	4690	5430	5540	5680	5870	6290	7000	7700
	宽	1602	2300/2100	2590	3420	3700	3900	4080	4590	5030	5510	5800	5860	6110	6630	7170	7800
				2650	2900	3000	3200	2900	3860	3785	5300	4640	5500	5660	5990	6930	7300
				2450	3000	3330	3710	4250	4700	5290	5760	6450	7360	8310	9050	9520	11000
高	2059	2000/1900	2500	3080	3650	4060	4480	4800	5500	5920	6610	7450	8470	9200	9650	11900	
			2380	2700	3200	3500	2900	4100	5175	5670	6280	7140	7990	8900	9300	10500	
圆筒筛配	—	YTS-810	YTS-810 YTS-1210	YTS-810 YTS-1210	YTS-810 YTS-1210	YTS-1415 YTS-2019	YTS-1415 YTS-2019	YTS-2019 YTS-2529	YTS-2019 YTS-2529	YTS-2529	YTS-2529	YTS-2529	YTS-2529	YTS-2529	YTS-2529	YTS-3040	

注：此数据公供选型参考，红色字为中强磁场磁选机对应参数。

(仅供参考)

### 分选过程示意图



1. 卸矿水    2. 磁介质    3. 转环    4. 励磁线圈    5. 下磁极    6. 脉动箱  
 7. 橡胶鼓膜    8. 非磁性物料出口    9. 磁性物料出口    10. 油冷系统    11. 上磁极

磁场对物料吸力的计算： $F_{吸} = K \cdot X_s \cdot B \cdot \Delta H \cdot V$

( $F_{吸}$ —磁场对物料的吸力  $K$ —吸力常数  $X_s$ —比磁化系数  $B$ —分选磁场强度  $\Delta H$ —分选磁场梯度  $V$ —物料粒度)